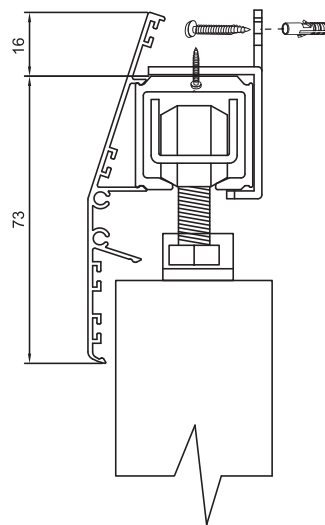
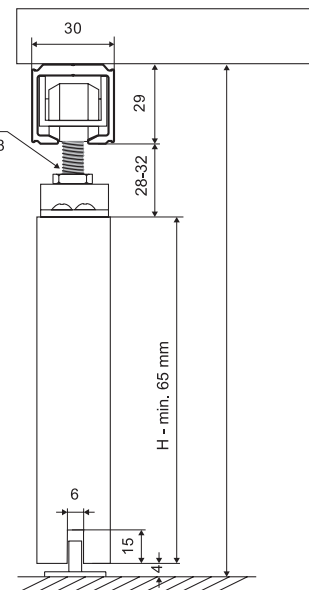
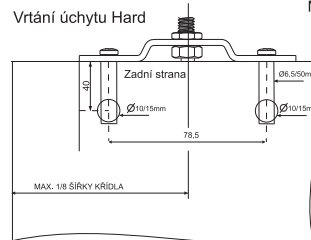


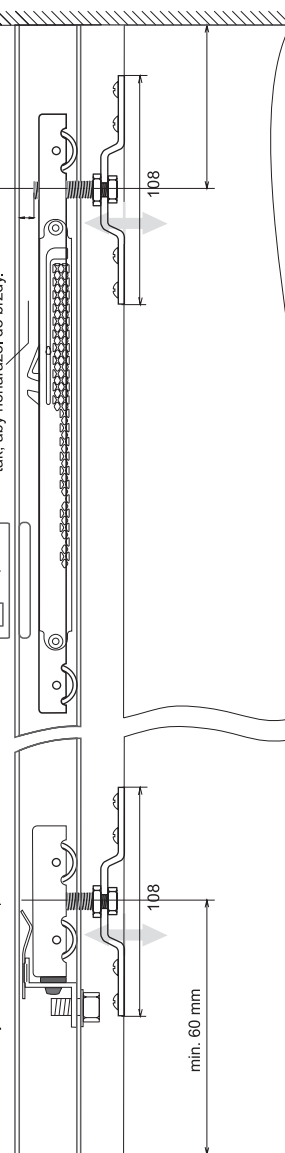
Vrtání úchytu Hard



75

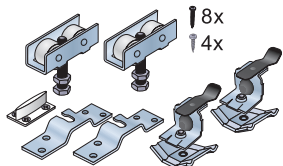
Nosný šroub vyšroubujte pouze tak, aby nenarážel do brzdů.

Poloha brzdů a vozíku v zavřené poloze dveří



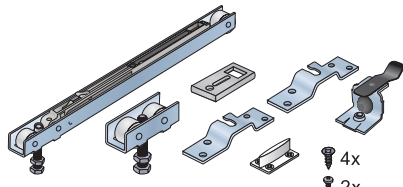
Součástí systému:

Sada S80



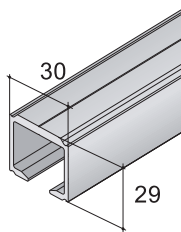
8x
4x

Sada S80SC

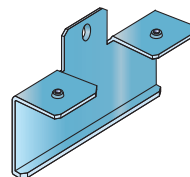


4x
2x
4x

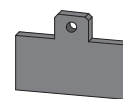
Profil S40/80N



Úchyt profilu S80N boční

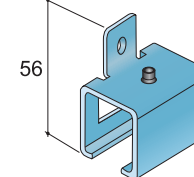


Podložka S80 pro boční úchyt

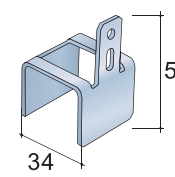


(k odsazení od zdi tl. 4mm)

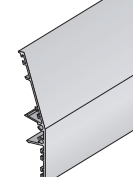
Úchyt Al lišty boční (nelze použít kryt S80N)



Úchyt garnýže (pro dřevěnou garnýž)



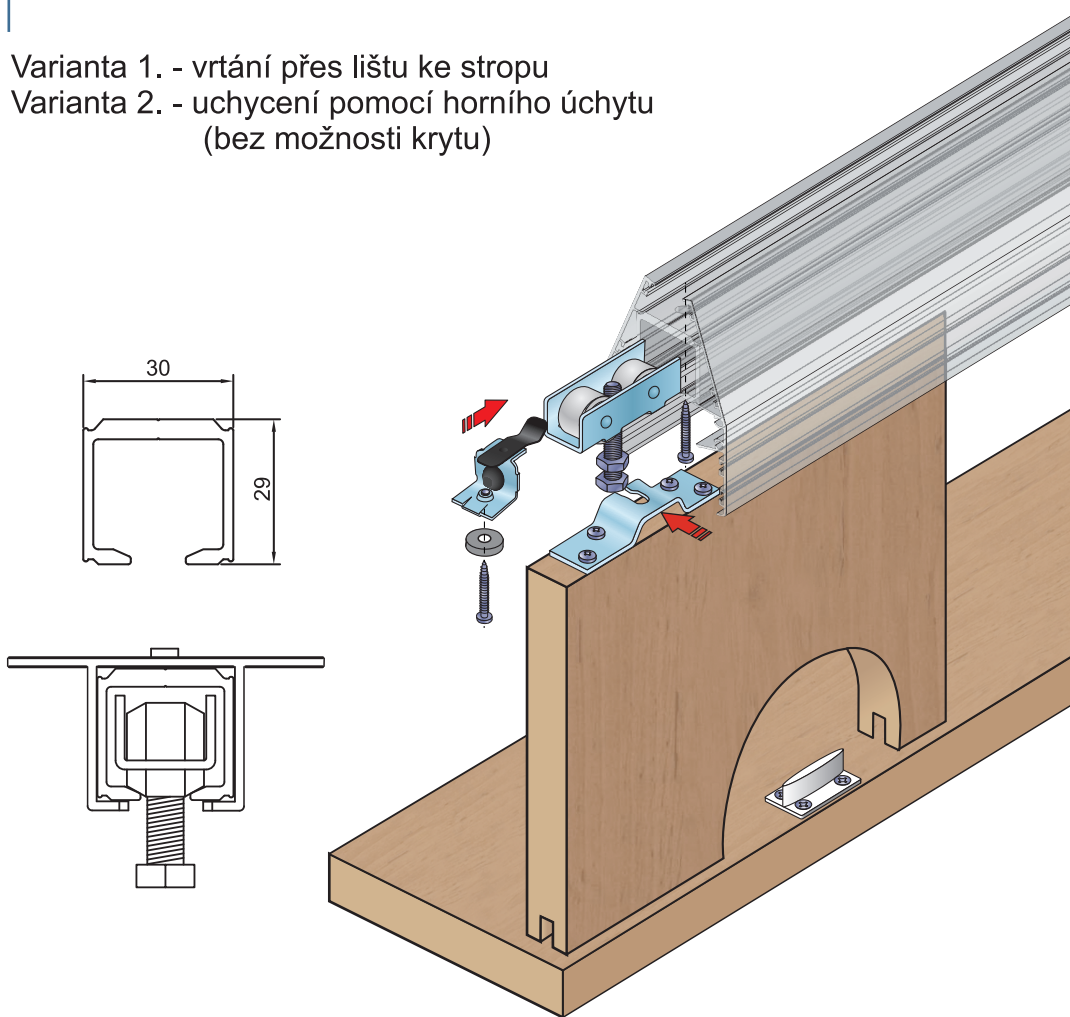
Kryt S80N



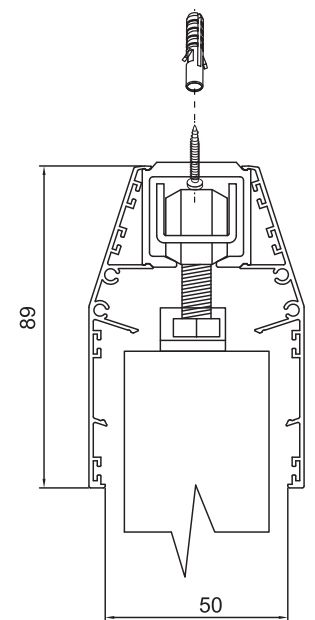
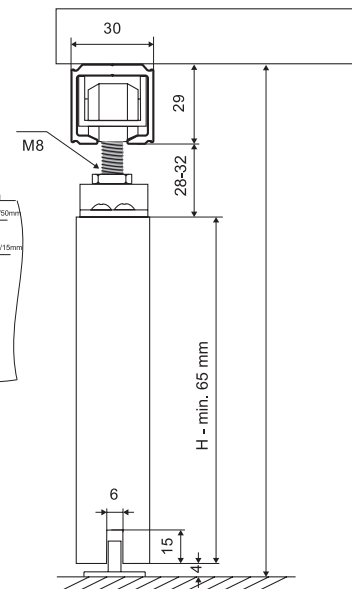
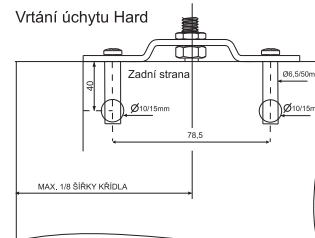
kování pro posuvné dveře S80N - montáž na strop

Varianta 1. - vrtání přes lištu ke stropu

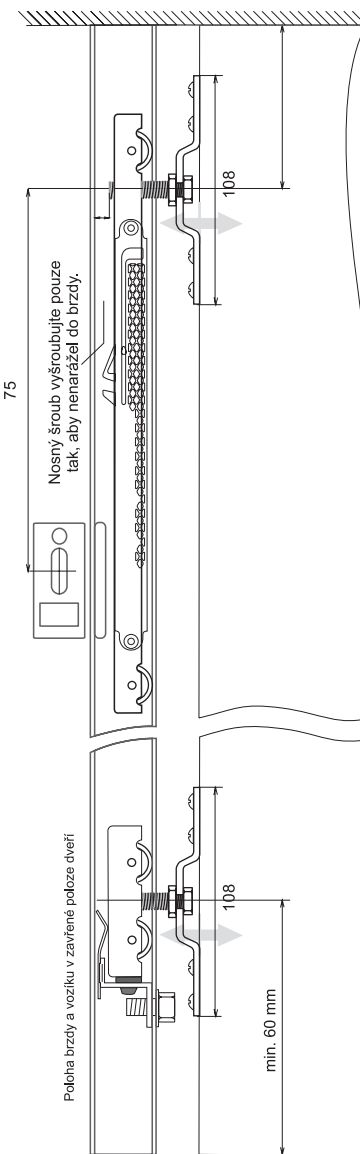
Varianta 2. - uchycení pomocí horního úchytu
(bez možnosti krytu)



Vrtání úchytu Hard

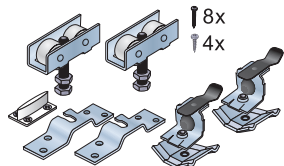


75

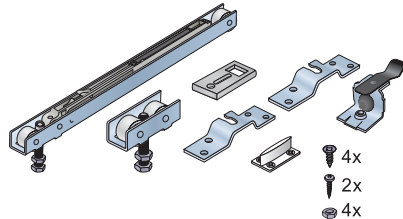


Součástí systému:

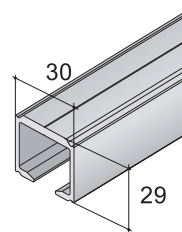
Sada S80



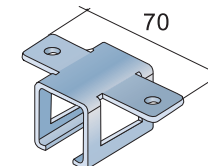
Sada S80SC



Profil S40/80SC



Úchyt lišty horní
(nelze použít kryt)



Kryt S80N

